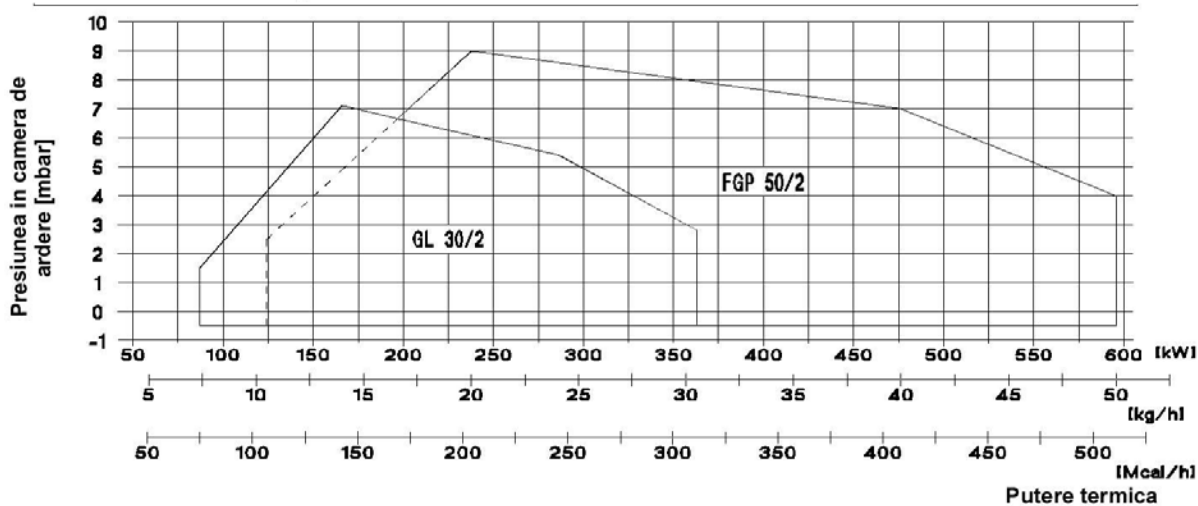


## ARZATOARE PE MOTORINA

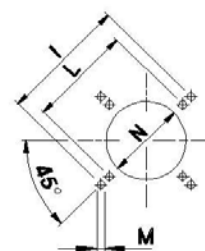
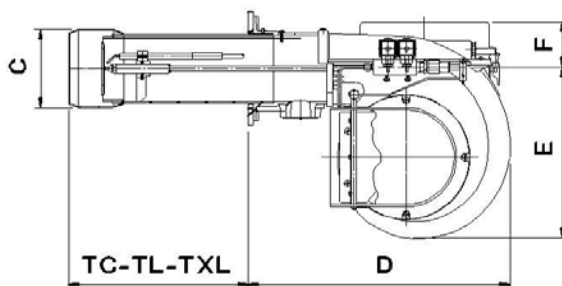
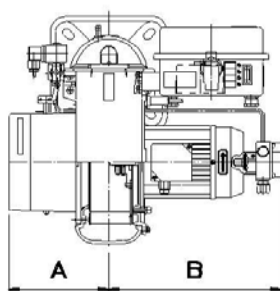
### Date tehnice

<b>MODEL</b>		<b>GL 30/2</b>	<b>FGP 50/2</b>
<b>Consum *</b>	[kg/h]	8/13-30	10,5/20-50
<b>Putere termica *</b>	[Mcal/h]	81/132-306	107/204-510
<b>Putere termica *</b>	[kW]	94/153-355	124/237-592
<b>Putere motor</b>	[ W ]	250	740
<b>Presiune maxima</b>	[ W ]	340	930
<b>Combustibil</b>	Motorina 1.5°E a 20°C = 6.2 cSt = 35 sec Redwood N°1		
<b>Presiune pompa</b>	10-12 bar ( calibrare standard ) Max: 15 bar		
<b>Alimentare electrica</b>		<b>monofazat</b> 230V(-15%+10%) 50Hz	<b>trifazat</b> 230/400V(-15%+10%) 50Hz
<b>Nivel protectie electrica</b>		<b>IP44</b>	
<b>Timp siguranta al automatului</b>		⚡ 10 sec.	⚡ 5 sec.
* Minim treapta 1 / Minim treapta 2- Maxim treapta 2			

### REGIMUL DE LUCRU - graficul Putere - Prsiune in camera de ardere



### DIMENSIUNI GENERALE [MM]



MODEL	A	B	C	D	E	F	I	L	M	N	TC	TL	TXL
GL 30/2	200	240	130	410	251	102	226	180	10	140	130	250	335
FGP 50/2	188	324	150	493	327	90	226	205	10	160	250	335	.

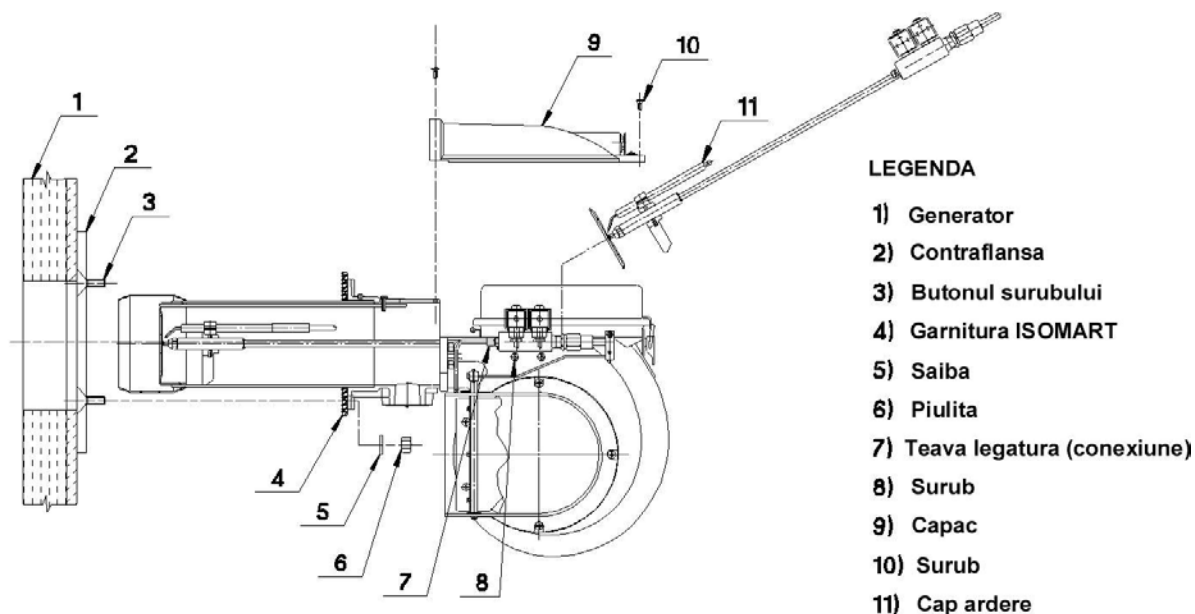
## INSTALAREA/MONTAREA ARZATORULUI

### SCOATEREA CAPULUI DE ARDERE

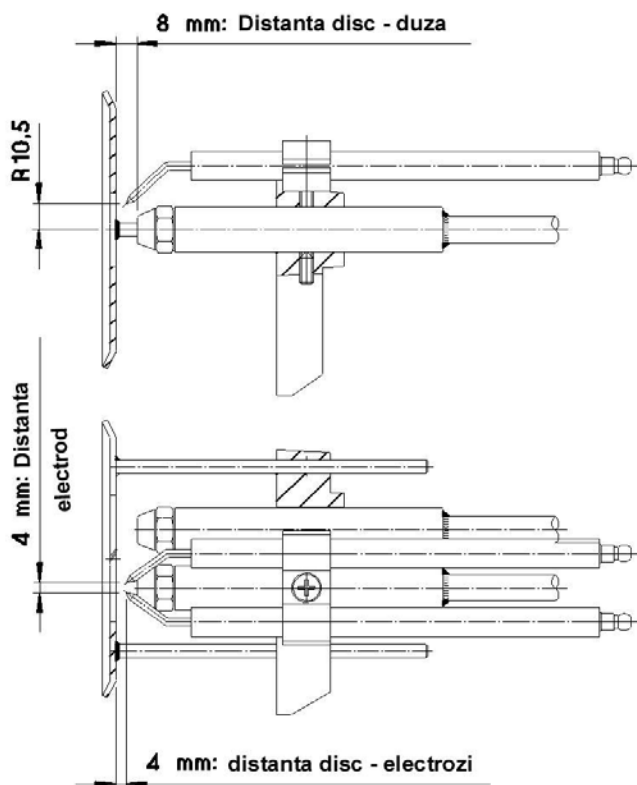
Este posibilă scoaterea capului de ardere fără demontarea arzatorului de pe cazan, astfel:

- se scoate afară capacul (9), desurubând cele 3 suruburi (10), se desface conexiunea (7) și suruburile (8).
- se scoate afară capul de ardere (11) și se trage cablul de aprindere.

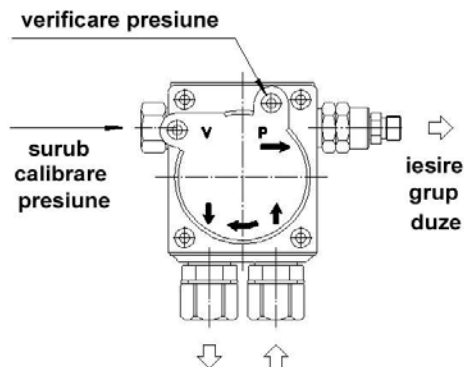
Pentru instalarea arzatorului la sursă, se procedează ca în schema alăturată.



### POZITIONAREA CORECTA A ELECTROZILOR



### CALIBRAREA POMPEI

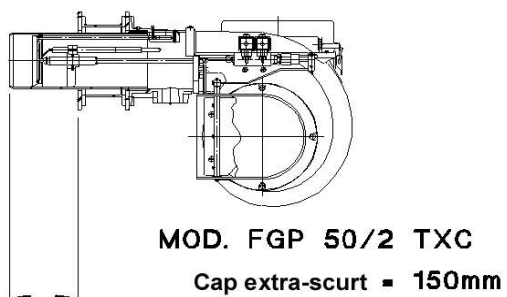
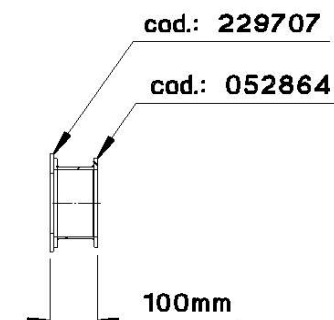


## TRANSFORMARILE ARZATORULUI

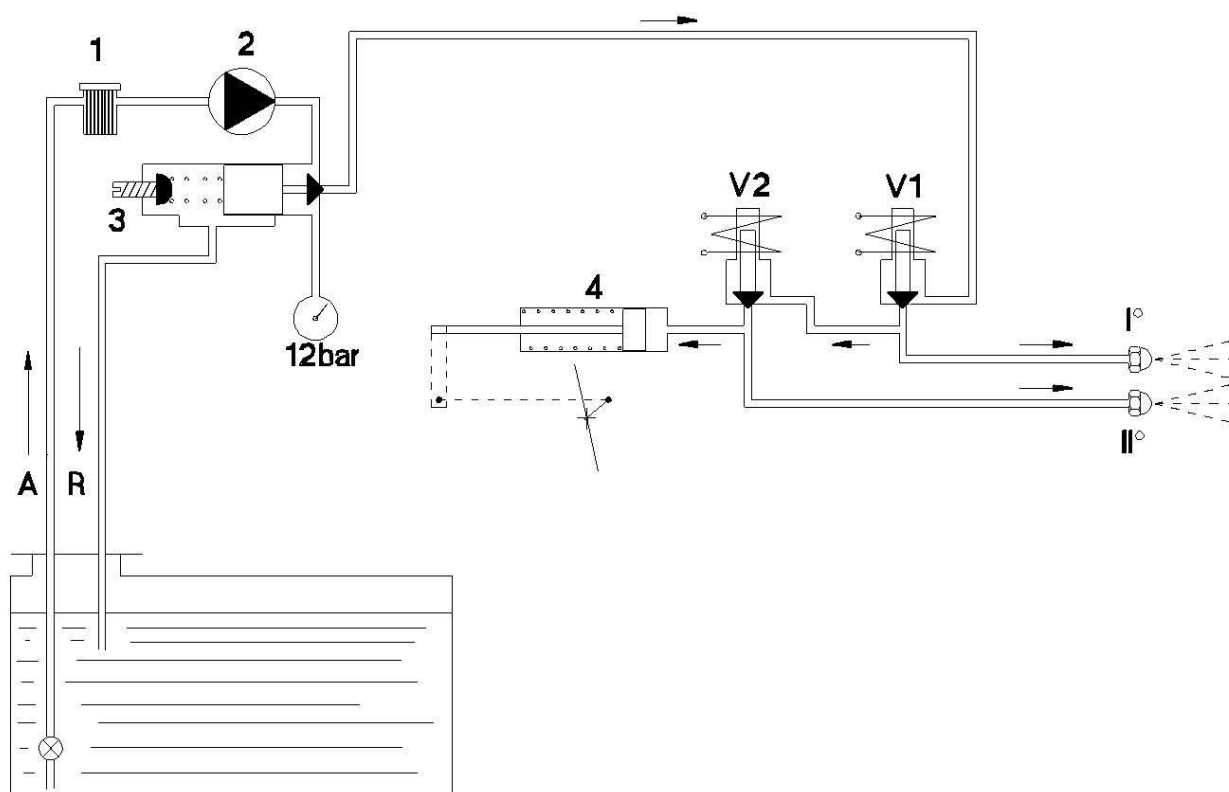
Pentru transformarea de la cap scurt la cap lung, e necesar sa fie inlocuite grupul de duze, dispozitivul de reglare al capului arzatorului si tunul de ardere. Dupa fiecare modificare, este obligatorie recalibrarea arzatorului.

ARZATOR		Grup duze	Dispozitiv reglare cap arzator	Tun ardere
MODEL	COD	COD	COD	COD
GL 30/2	001167	053273	053277	052167
GL 30/2 TL	001168	053272	053276	053182
GL 30/2 TXL	001536	053795	053793	053792
FGP 50/2	001136	052882	052907	052678
FGP 50/2 TL	001137	052883	052906	051383

Pentru transformarea de la cap scurt la cap extra-scurt este suficienta montarea intre cazan si arzator a unei garnituri si a unui distantier. Dupa fiecare modificare, este obligatorie recalibrarea arzatorului.



## DIAGRAMA HIDRAULICA



### FAZA 1 – PRE –SPALARE

La pornirea arzatorului, motorina absorbita de pompa ( 2 ), este filtrata de filtru ( 1 ) si trimisa catre conducta de retur prin by-pass (3).

### FAZA 2 – PRIMA ETAPA A APRINDERII

Dupa aproximativ 15 secunde de prespalare , valva V 1 se deschide, motorina iese pulverizata de duza ( 1 ST ) si este aprinsa de arcul voltaic generat de catre transformatorul de aprindere. Excesul de motorina livrat de pompa este trecut in conducta de retur , prin intermediul regulatorului de presiune (3)

### TIMP DE SIGURANTA

Daca dupa aproximativ 5 – 10 secunde de la actionarea in prima treapta a valvei V1, motorina nu se aprinde, arzatorul se opreste (blocheaza).

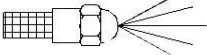

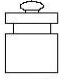

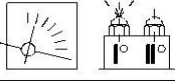
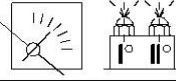
### FAZA 3 – A DOUA ETAPA A APRINDERII

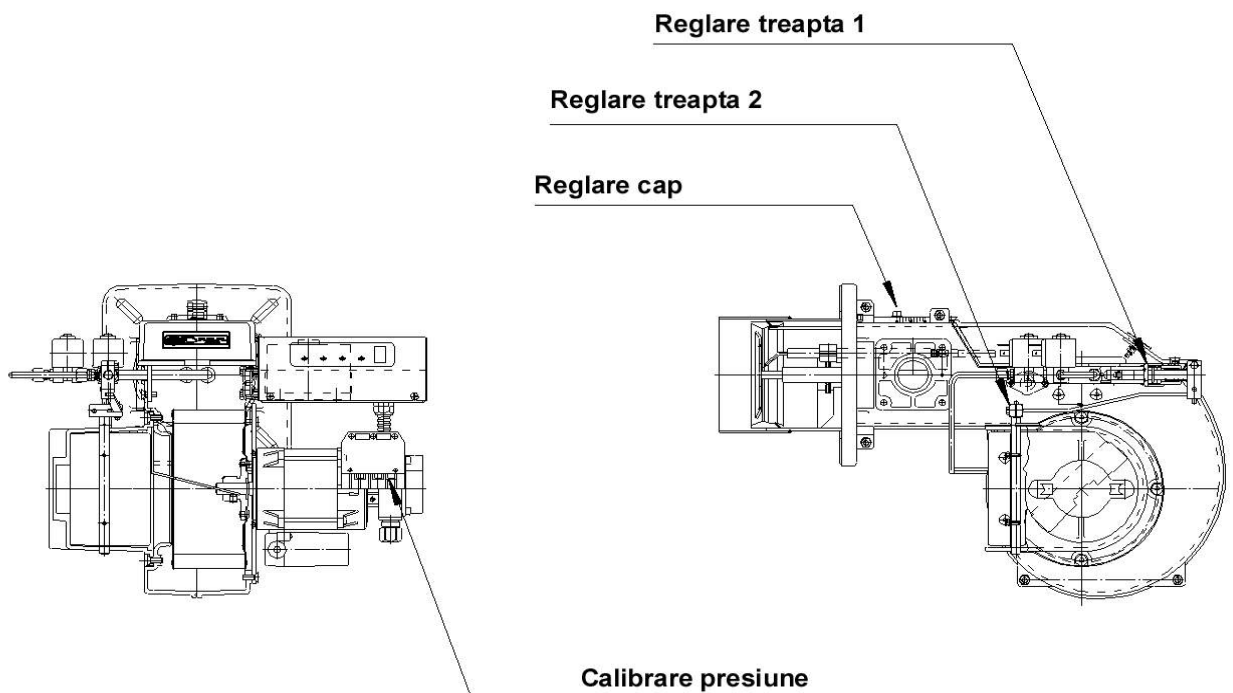
Dupa aproximativ 5-10 secunde de la prima etapa a aprinderii, valva 2 este actionata, iar motorina este trimisa in a doua duza si in acelasi timp catre fisa ( 4 ) care deschide clapeta de aer in treapta 2.

## TABEL INDICATIVE CALIBRARE GL 30/2

Calibrare realizata cu presiunea in camera de 0,01 mbar.

Calibrarea finala trebuie realizata in regim de functionare, cu ajutorul unui analizor de gaze.

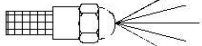
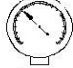

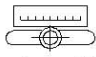
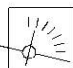
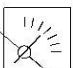
 Duza I° 45°	-	G.P.H. II° 45°	 Presiune bar	 Consum kg/h	 Reglare cap	 Deschidere aer treapta 1	 Deschidere aer treapta 2
1.75	-	1.75	11	14	0	15	30
2.00	-	2.00	12	16	1.5	15	35
2.25	-	2.25	11	18	2.5	20	35
2.50	-	2.50	11	20	3.5	20	40
2.75	-	2.75	11	22	5	25	40
3.00	-	3.00	12	24	6	25	40
3.00	-	3.25	12	25	6.5	25	45
3.25	-	3.25	11	26	7	25	45
3.25	-	3.25	12	27	7.5	30	45
3.50	-	3.50	11	28	8	30	50
3.50	-	3.50	12	29	9	30	50
3.50	-	4.00	12	30	10	30	50

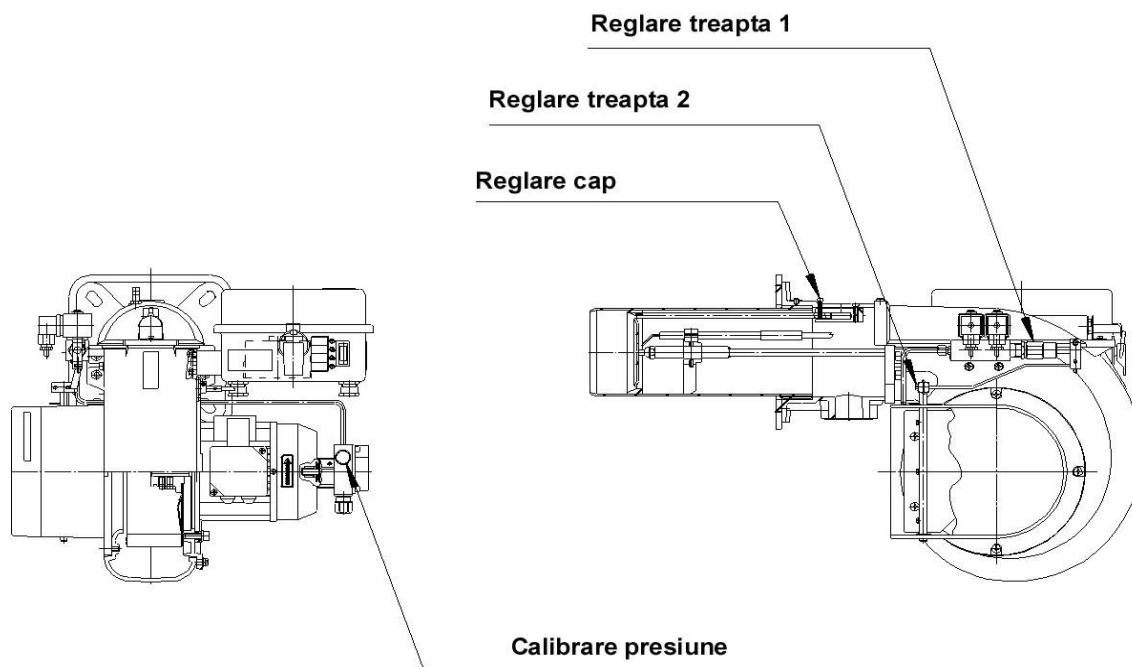


## **TABEL INDICATIVE CALIBRARE FGP 30/2**

Calibrare realizata cu presiunea in camera de 0,01 mbar.

Calibrarea finala trebuie realizata in regim de functionare, cu ajutorul unui analizor de gaze.

 Duza 60° - G.P.H. 45°	 Presiune bar	 Consum kg/h	 Reglare cap notch N°	 Deschidere aer treapta 1	 Deschidere aer treapta 2
2.00 - 1.25	10	12	0	0,5	1,5
2.00 - 1.50	12	14	1	0,5	2
2.00 - 2.00	12	16	2	0,5	2,5
2.00 - 2.50	12	18	2,5	0,5	3
2.25 - 2.75	12	20	3,5	1	3
2.50 - 3.00	12	22	4,5	1,3	3,5
2.75 - 3.50	10	24	5	1,5	4
3.00 - 3.50	12	26	6	2	4,5
3.50 - 4.00	10	28	7	2,5	5,5
3.50 - 4.00	12	30	8	2,5	6

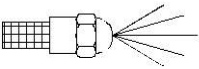

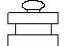
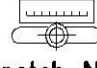
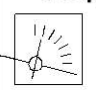
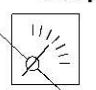


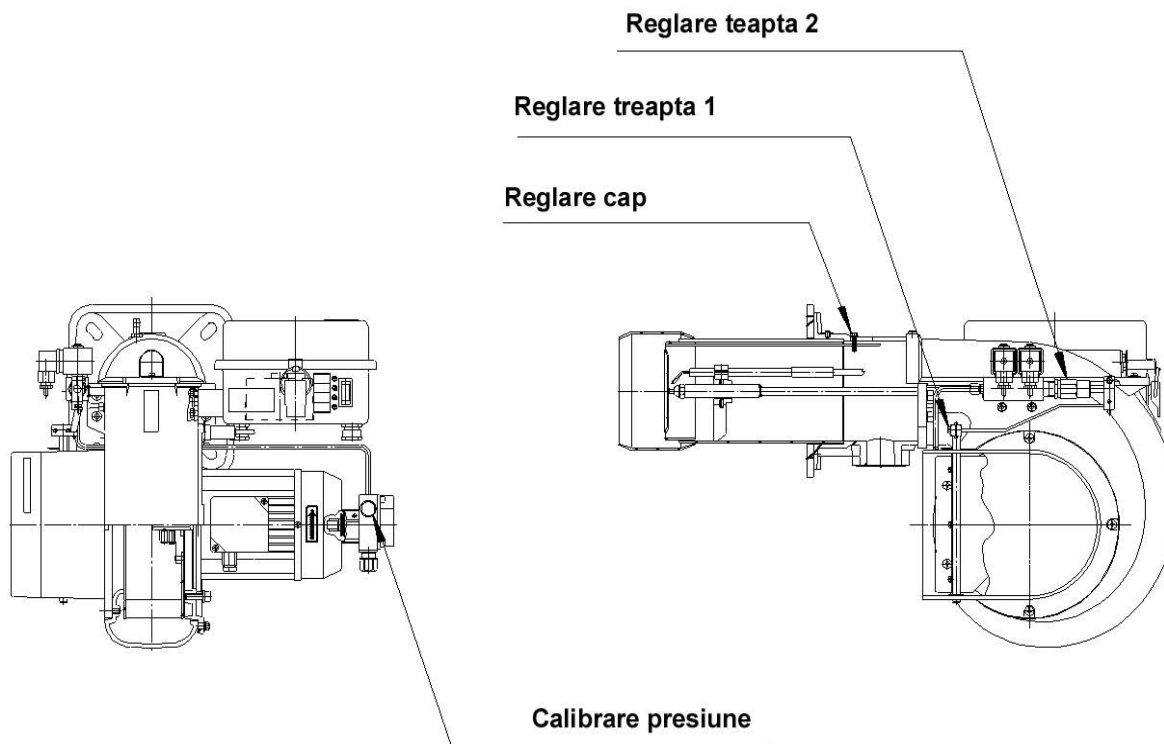


## **TABEL INDICATIVE CALIBRARE FGP 50/2**

Calibrare realizata cu presiunea in camera de 0,01 mbar.

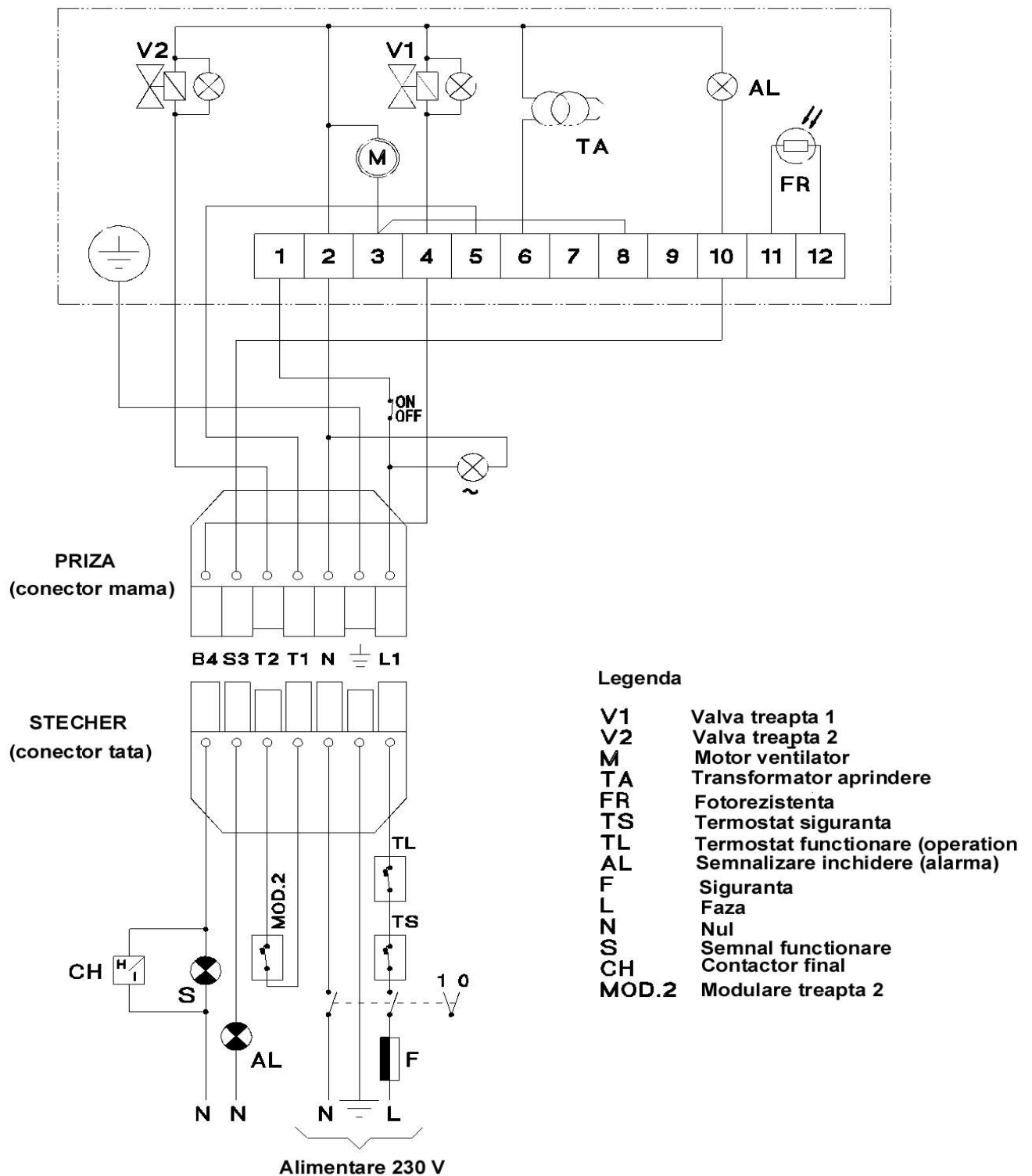
Calibrarea finala trebuie realizata in regim de functionare, cu ajutorul unui analizor de gaze.

 Duza G.P.H. I° - II° 60° - 45°	Presiune  bar	Consum  kg/h	Reglare cap  notch N°	Deschidere aer treapta 1 	Deschidere aer treapta 2 
2.50 - 2.50	12	20	0	0.5	3.5
3.00 - 3.00	12	24	1	0.5	3.5
3.50 - 3.50	12	28	2	1	4
4.00 - 4.50	12	32	3	1.5	4.5
4.50 - 5.00	12	36	4	1.5	4.5
5.00 - 5.50	10	40	5	2	5
5.50 - 6.00	11	44	6.5	2	5.5
6.00 - 6.00	12	48	7.5	2.5	6
6.00 - 6.50	12	50	8	2.5	7



## CONEXIUNILE ELECTRICE – GL 30/2

### Landis e Gyr "LOA 24"

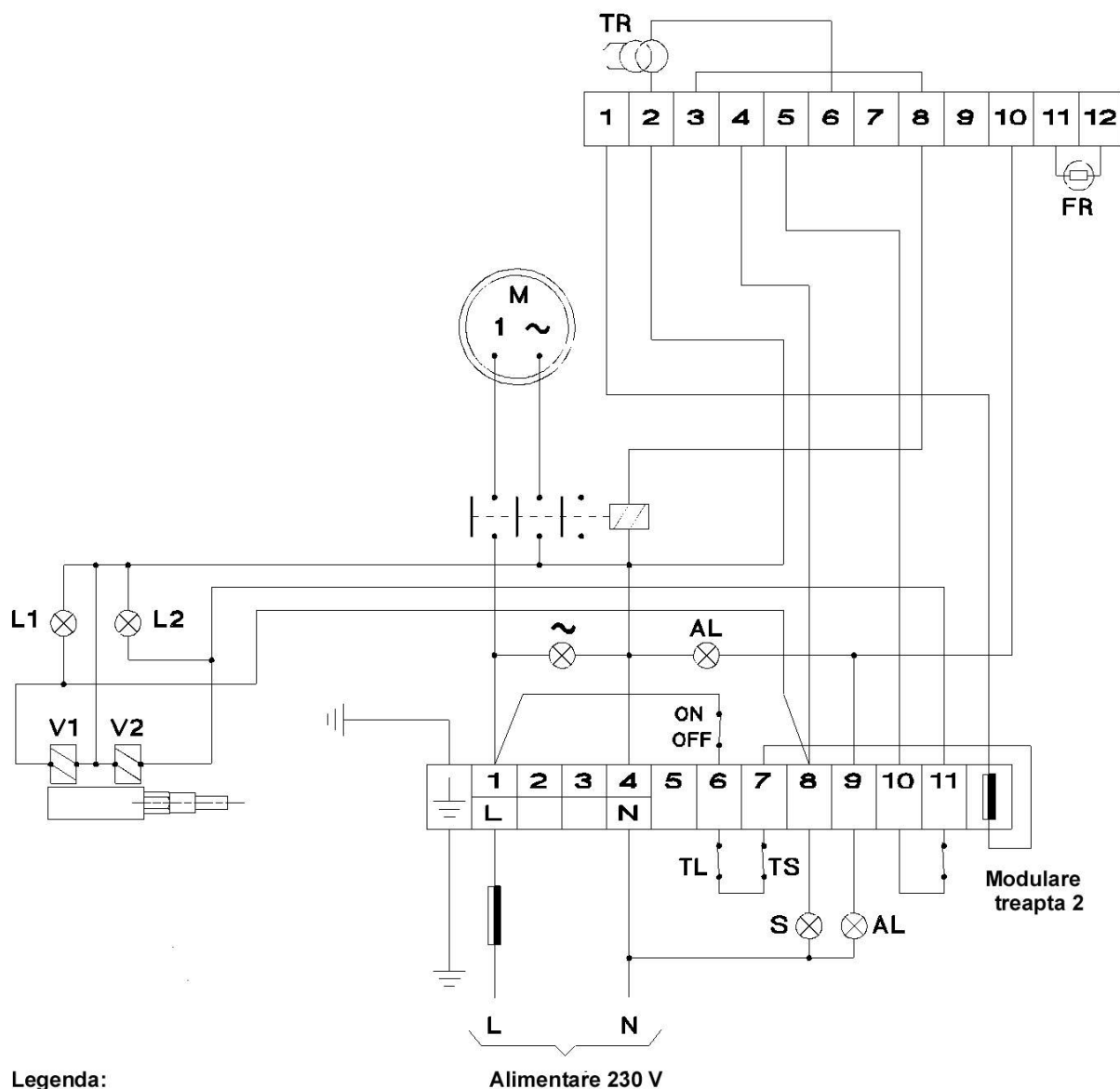


**ATENTIE! A NU SE INVERSA FAZA CU NULUL**



## CONEXIUNILE ELECTRICE – FGP 30/2

” LANDIS e GYR LOA24 ”

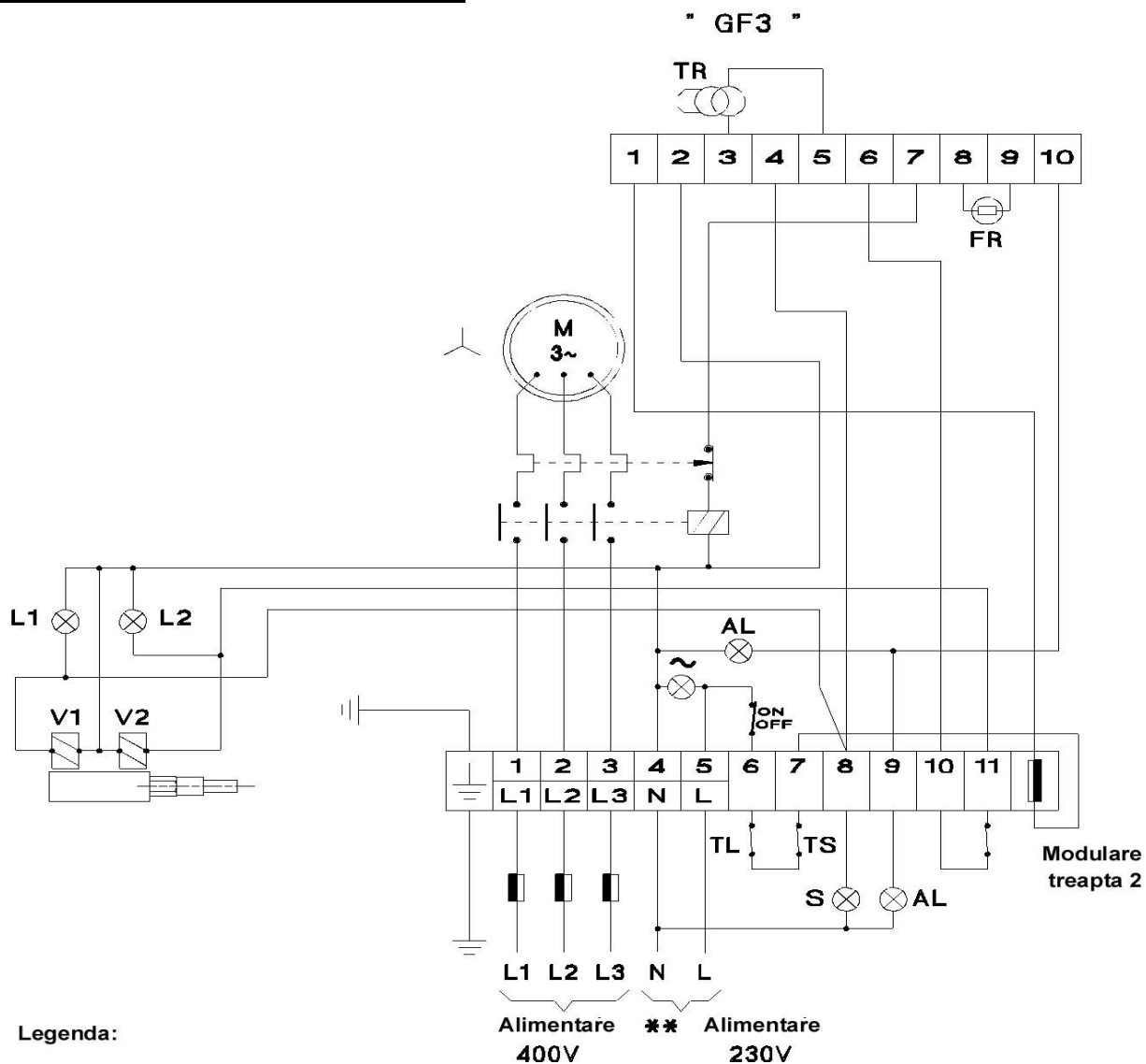


Legenda:

- TR : Transformator aprindere
- FR : Fotorezistenta
- M : Motor ventilator
- TS : Termostat siguranta
- TL : Termostat functionare
- AL : Semnalizare inchidere
- S : Semnal functionare
- V1 : Valva treapta 1
- L1 : Semnalizare treapta 1
- V2 : Valva treapta 2
- L2 : Semnalizare treapta 2

**ATENȚIE! A NU SE INVERSA FAZA CU NULUL**

## CONEXIUNILE ELECTRICE – FGP 50/2



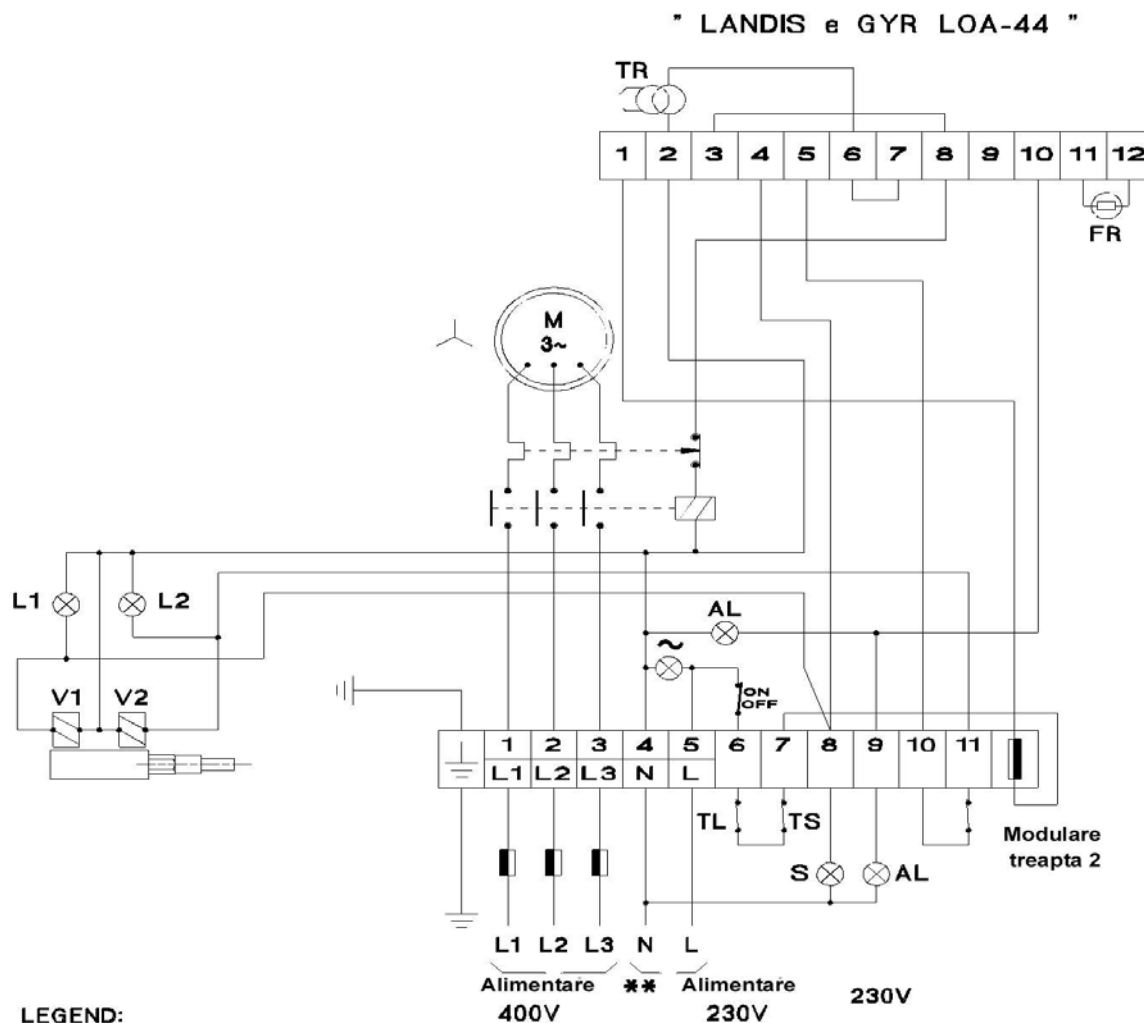
### Legenda:

- TR : Transformator aprindere
- FR : Fotorezistenta
- M : Motor ventilator
- TS : Termostat siguranta
- TL : Termostat functionare
- AL : Semnalizare inchidere
- S : Semnal functionare
- V1 : Valva treapta 1
- L1 : Semnalizare treapta 1
- V2 : Valva treapta 2
- L2 : Semnalizare treapta 2

N.B.: " Cu tensiune 230V/ trifazic  
conexiunile motorului sunt in  $\Delta$

**ATENTIE! A NU SE INVERSA FAZA CU NULUL**

## CONEXIUNILE ELECTRICE – FGP 50/2



### LEGEND:

- TR : Transformator aprindere
- FR : Fotorezistenta
- M : Motor ventilator
- TS : Termostat siguranta
- TL : Termostat functionare
- AL : Semnalizare inchidere
- S : Semnal functionare
- V1 : Valva treapta 1
- L1 : Semnalizare treapta 1
- V2 : Valva treapta 2
- L2 : Semnalizare treapta 2

N.B.: Cu tensiune 230V/ trifazic

conectati motorul si rezistentele in conex.

**\*\* ATENTIE! A NU SE INVERSA FAZA CU NULUL**